

# TAKZIP TZ330

---

Teknisk information om StyRa® Takzip TZ330.

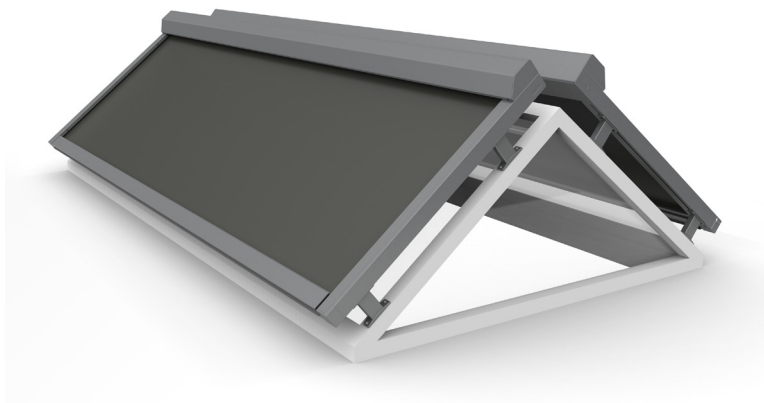
---

Vi reserverar oss för eventuella tryckfel.



# TEKNISK INFORMATION

## StyRa® Takzip TZ330



Vindklass 3

Modell	Profilfärger	Min mått	Max mått
TZ330	Valfri RAL Classic kulör	850 x 850 mm	3000 x 3500 mm

Seriekoppling	Max total bredd
1 enhet	3000 mm
2 enheter	6000 mm
3 enheter	8000 mm
4 enheter	10000 mm

### Motor

Rekommenderade motorer. Se produktblad för respektive motor för teknisk information.

**Somfy Sunea io 230V** Radiomotor med mjukstängande möjlighet.

**Somfy Orea WT 230V** Trådbunden motor med mjukstängande möjlighet.

### Montage

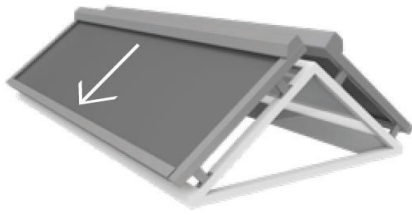
**Dikt** Mot monteringsytan genom förborrade hål på baksidan eller ut i nisch.

**Via avståndshållare** Standard 70mm alternativt via förlängda hållare som finns mellan 120 & 400 mm.

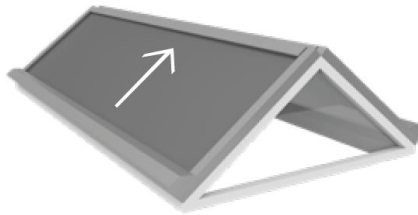
**Vinkelprofiler (L-profil)** Tillval. Lackas i samma kulör som produkten och gör att den kan monteras i en nisch som kanske inte är helt jämn.

Denna produkt har en fördel av att den kan sitta åt i stort sett alla håll. Ovanpå ett takfönster, under ett takfönster, nerifrån och upp eller varför inte i sidled (se nästa sida).

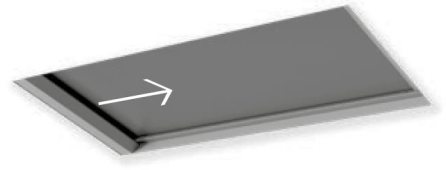
# MONTAGEALTERNATIV



Uppifrån & Ner



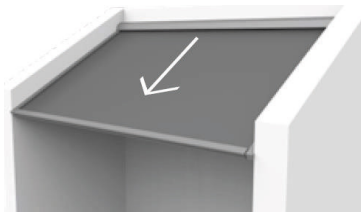
Nerifrån & Upp



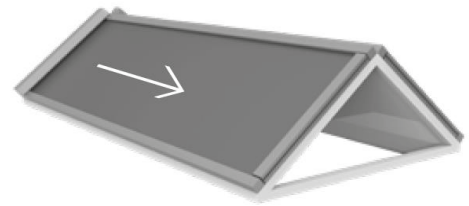
Innertak/Lantermin



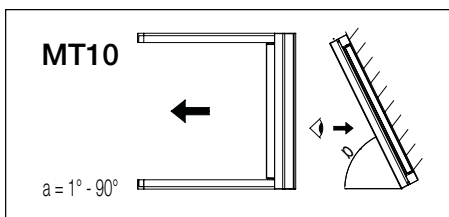
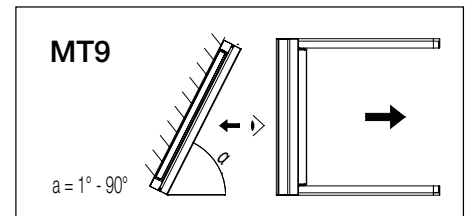
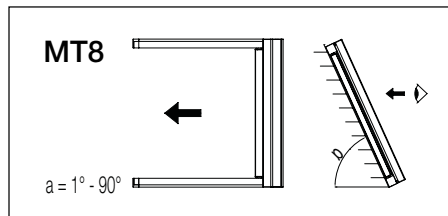
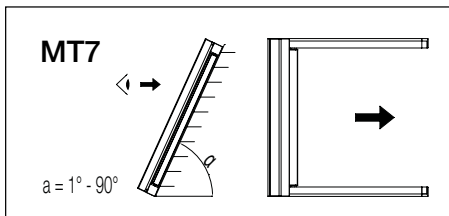
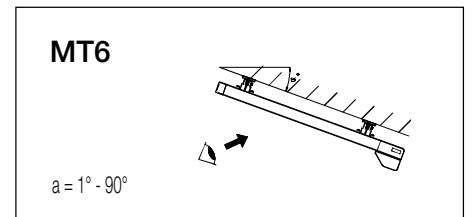
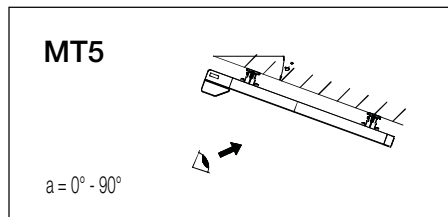
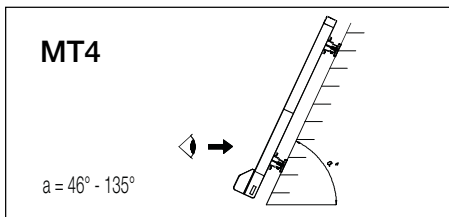
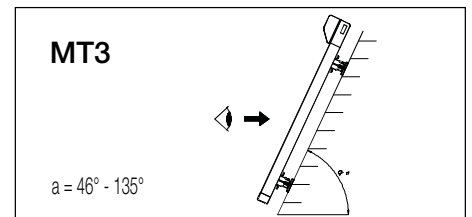
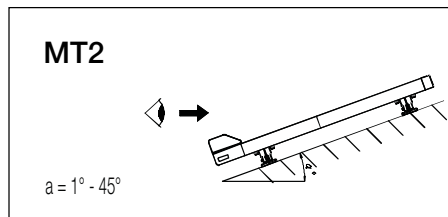
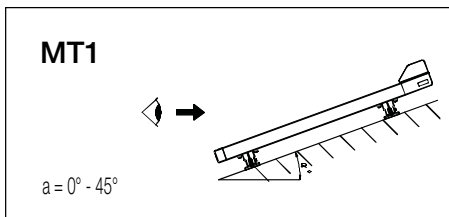
Påbyggnad på Ramverk



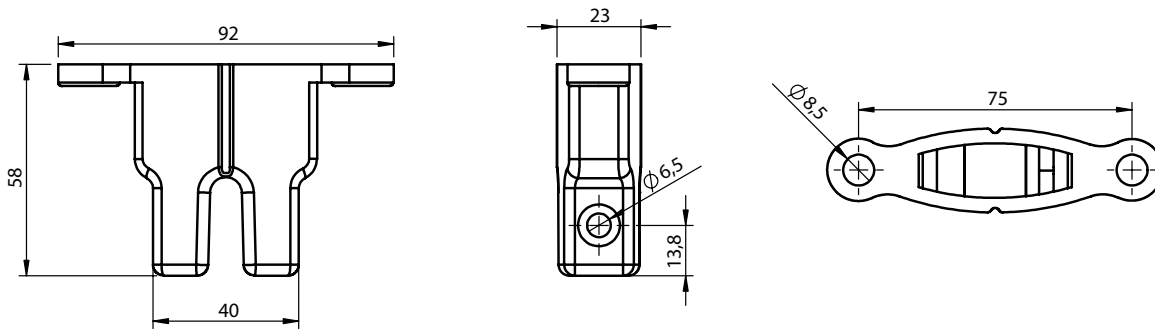
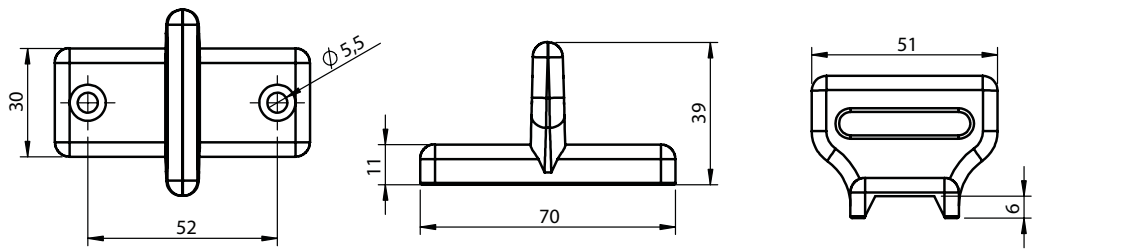
Inbyggnad i Nisch



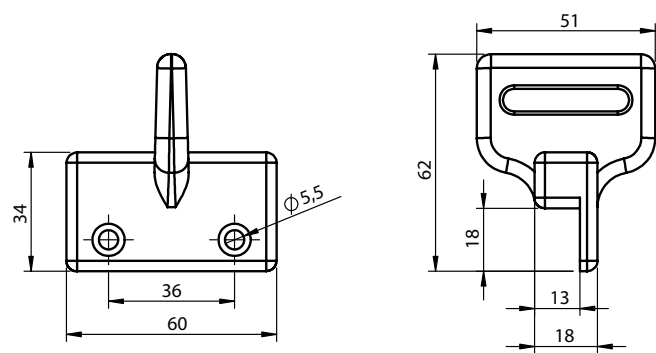
Sidomonterad



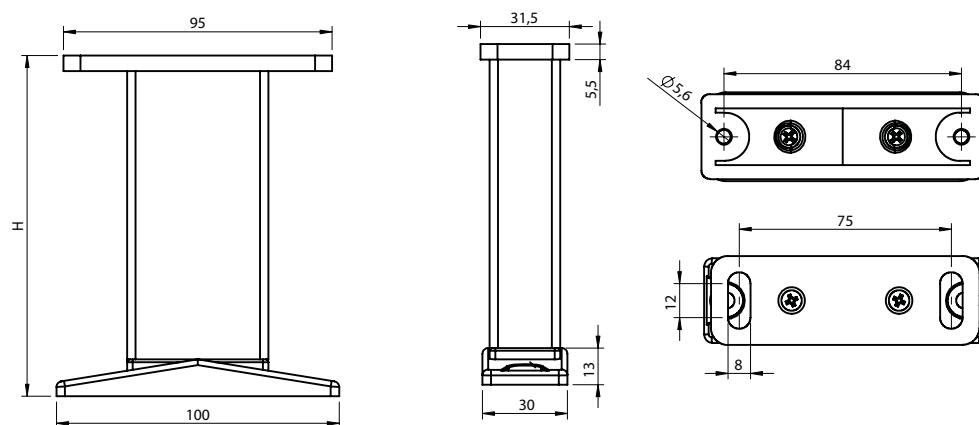
# BYGGMÅTT



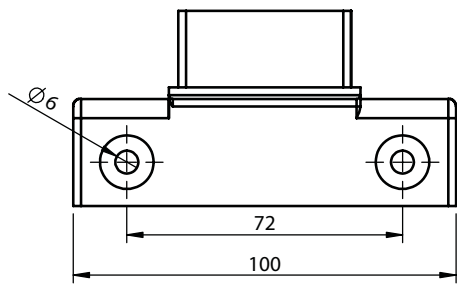
Hållare standard 70 mm



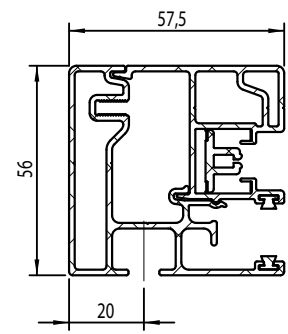
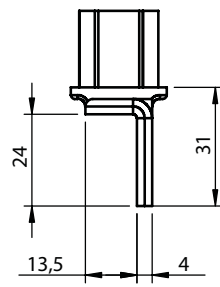
Vinkel till Hållare standard 70 mm



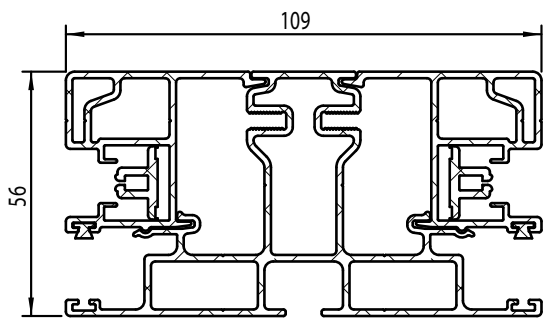
Hållare A



Hållare B



Enkelskena



Dubbelskena

