

TERRASSMARKISSERIE T500

Teknisk information om StyRa® Terrassmarkisserie T500

Vi reserverar oss för eventuella tryckfel.



TEKNISK INFORMATION

StyRa® Terrassmarkisserie T500



Vindklass 1-2

Modell & Reglage	Profilfärger	Min mått	Max mått bredd x utfall
T520 med Vev		Se nedan	6000 x 4000 mm
T520 med Motor		Se nedan	7000 x 3500 / 6000 x 4000 mm
T560 med Vev		Se nedan	6000 x 4000 mm
T560 med Motor		Se nedan	7000 x 3500 / 6000 x 4000 mm
T570 med Motor		Se nedan	7000 x 4000 mm
T580 med Motor		Se nedan	7000 x 3500 / 6000 x 4000 mm

Minsta bredd vid olika utfall

T520 med Vev/Motor

Utfall 1600 mm
 Utfall 2000 mm
 Utfall 2500 mm
 Utfall 3000 mm
 Utfall 3500 mm
 Utfall 4000 mm

2 armar

1939 mm
 2369 mm
 2869 mm
 3369 mm
 3999 mm
 4499 mm

3 armar

2879 mm
 3524 mm
 4274 mm
 5154 mm
 5904 mm
 6654 mm

T560 med Vev/Motor

Utfall 1600 mm
 Utfall 2000 mm
 Utfall 2500 mm
 Utfall 3000 mm
 Utfall 3500 mm
 Utfall 4000 mm

2034 mm
 2484 mm
 2984 mm
 3644 mm
 4144 mm
 4644 mm

3001 mm
 3666 mm
 4416 mm
 5391 mm
 6141 mm
 6891 mm

T570 & T580 med Motor

Utfall 1600 mm
 Utfall 2000 mm
 Utfall 2500 mm
 Utfall 3000 mm
 Utfall 3500 mm
 Utfall 4000 mm

1955 mm
 2385 mm
 2885 mm
 3515 mm
 4015 mm
 4515 mm

2895 mm
 3540 mm
 4290 mm
 5170 mm
 5920 mm
 6670 mm

Motor

Rekommenderade motorer. Se produktblad för respektive motor för teknisk information.

Somfy Sunilus io 230V Radiomotor med fast gränsläge uppe & nere.

Somfy Sunea io 230V Radiomotor med möjlighet till självkännande gränsläge uppe & nere.

Somfy Std 230V Trådbunden motor med tryckgränslägen.

Becker Norden Radio 230V Radiomotor.

Becker Norden Std 230V Trådbunden motor med elektroniska gränslägen.

Rullgardinsfront kan drivas med Somfy Sunea 40 io 230V.

Montage

Väggkonsol För montage i vägg.

Takkonsol För montage uppåt i tak.

Tillbehör

Takstolskonsol 5-45° För montage på lutande takstolar.

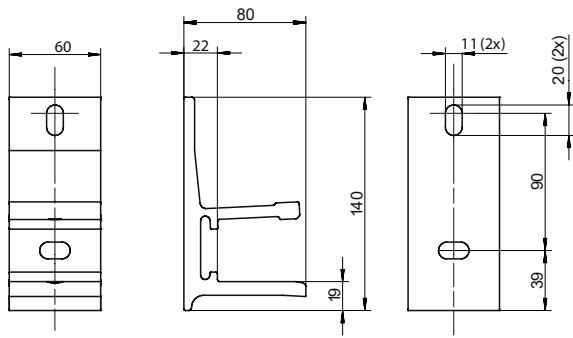
Utbyggnadsbeslag För utflyttning av markis framför hängränna.

Viktfördelningsprofil (650mm) Har en hålbild för std avstånd mellan reglar.

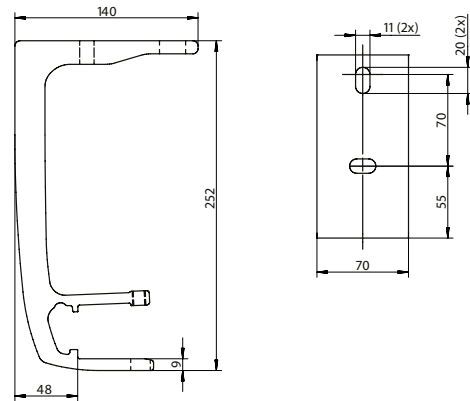
Viktfördelningsplatta (240mm) Fördelar konsolens tryck mot väggen vid sämre underlag.

BYGGMÅTT

KONSOLER

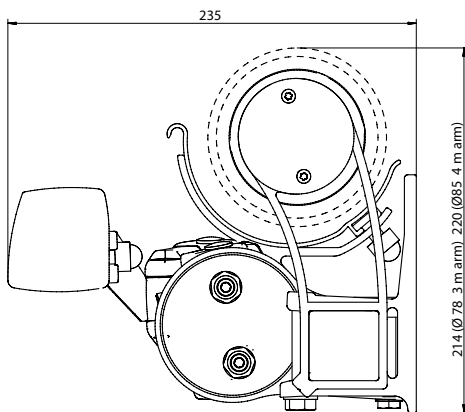


Väggkonsol

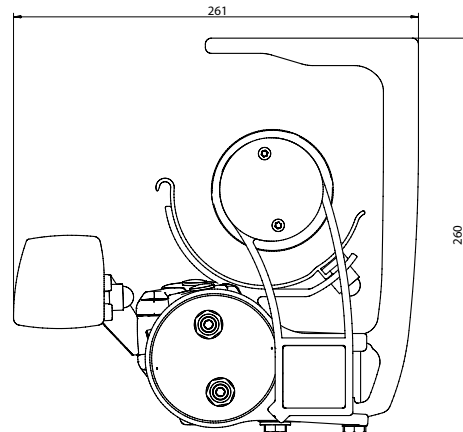


Takkonsol

T520

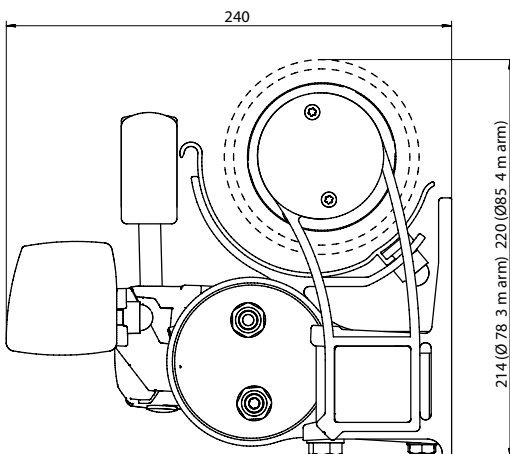


Sidovy T520 + väggkonsol

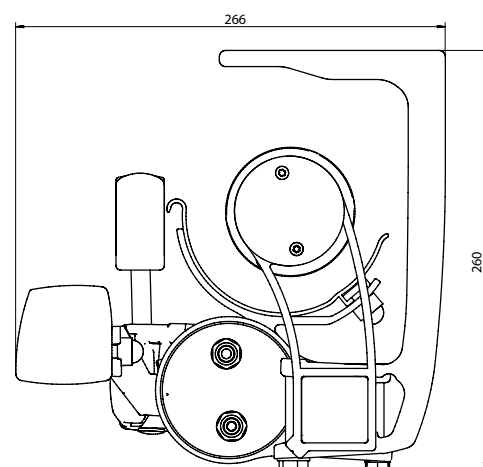


Sidovy T520 + takkonsol

T560

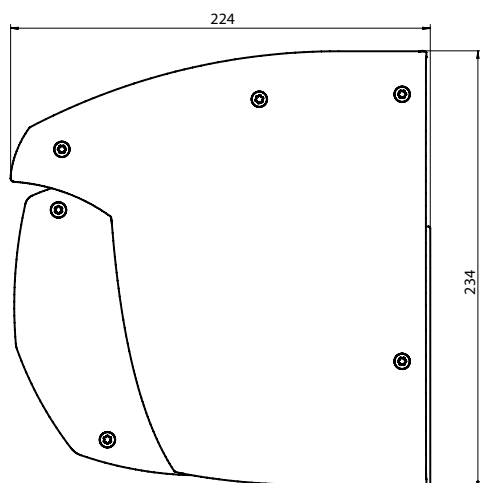


Sidovy T560 + väggkonsol

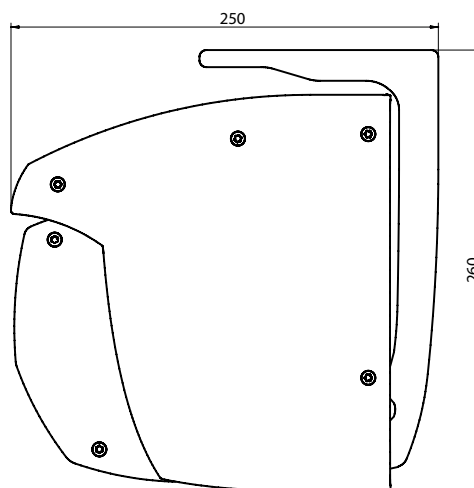


Sidovy T560 + takkonsol

T570

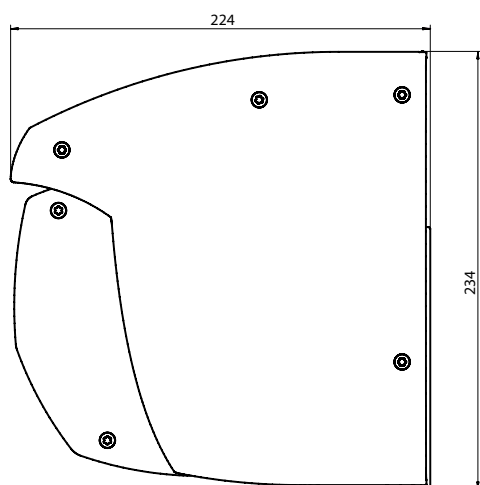


Sidovy T570 vaggmonterad

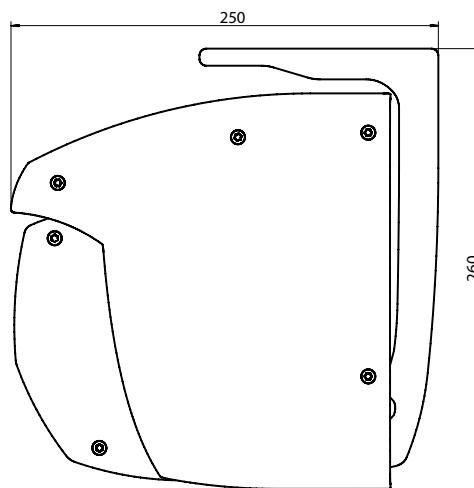


Sidovy T570 takmonterad

T580



Sidovy T580 vaggmonterad



Sidovy T580 takmonterad

