

TERRASSMARKISSERIE T300

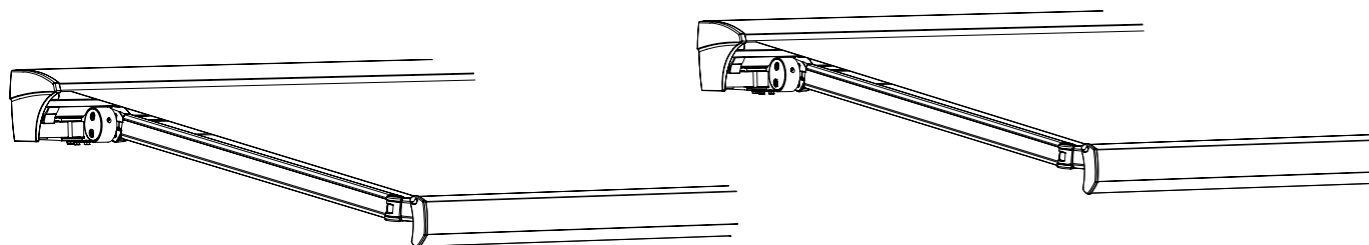
Teknisk information om StyRa® Terrassmarkisserie T300

Vi reserverar oss för eventuella tryckfel.



TEKNISK INFORMATION

StyRa® Terrassmarkisserie T300



Vindklass 1-2

Modell & Reglage	Profilfärger	Min mått	Max mått <small>bredd x utfall</small>
T370 med Motor		Se nedan	7000 x 3500 / 6000 x 4000 mm
T380 med Motor		Se nedan	7000 x 3500 / 6000 x 4000 mm

Minsta bredd vid olika utfall

	2 armar	3 armar
Utfall 1600 mm	1835 mm	2755 mm
Utfall 2000 mm	2265 mm	3400 mm
Utfall 2500 mm	2765 mm	4150 mm
Utfall 3000 mm	3335 mm	5030 mm
Utfall 3500 mm	3835 mm	5780 mm
Utfall 4000 mm	4395 mm	

Motor

Rekommenderade motorer. Se produktblad för respektive motor för teknisk information.

Somfy Sunilus io 230V Radiomotor med fast gränsläge uppe & nere.

Somfy Sunea io 230V Radiomotor med möjlighet till självkännande gränsläge uppe & nere.

Somfy Std 230V Trådbunden motor med tryckgränslägen.

Becker Norden Radio 230V Radiomotor.

Becker Norden Std 230V Trådbunden motor med elektroniska gränslägen.

Montage

Väggkonsol För montage i vägg.

Takkonsol För montage uppåt i tak.

Tillbehör

Takstolskonsol 5-45° För montage på lutande takstolar.

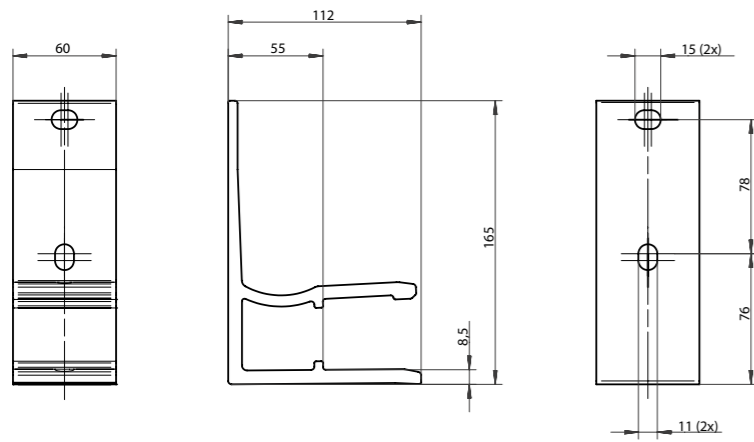
Utbyggnadsbeslag För utflyttning av markis framför hänggräna.

Viktfördelningsprofil (650mm) Har en hålbild för std avstånd mellan reglar.

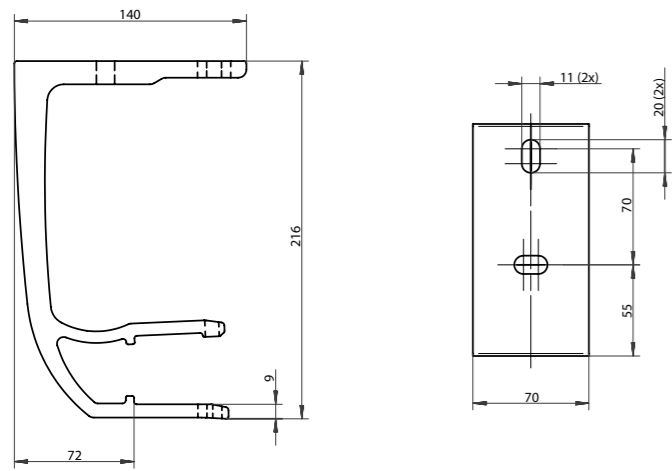
Viktfördelningsplatta (240mm) Fördelar konsolens tryck mot väggen vid sämre underlag.

BYGGMÅTT

KONSOLER

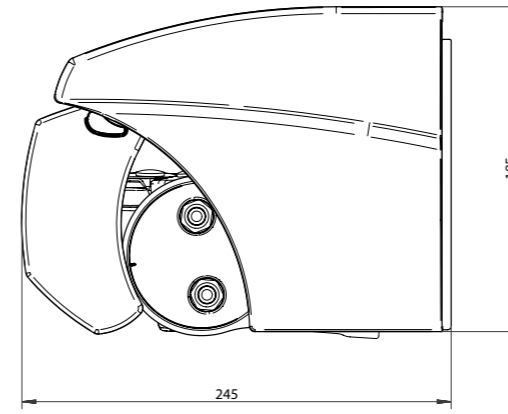


Väggkonsol

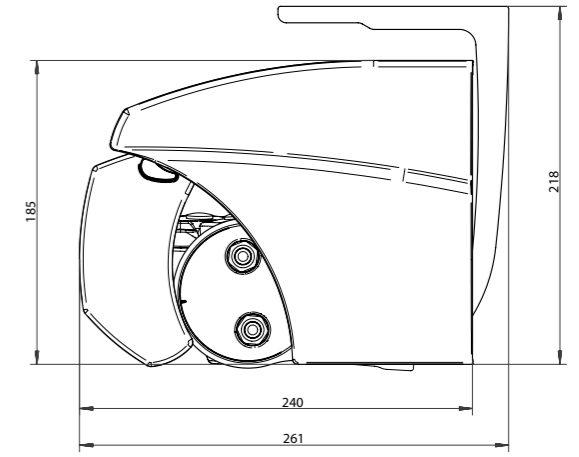


Takkonsol

T370

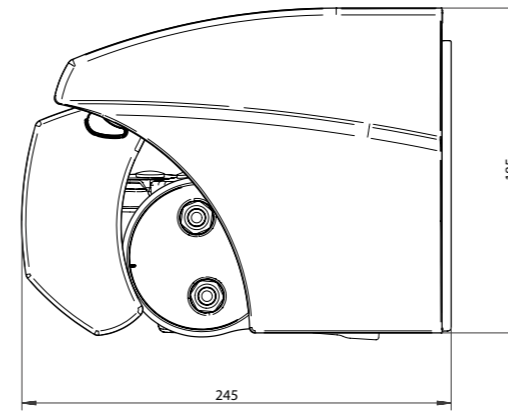


Sidovy T370 v äggmonterad

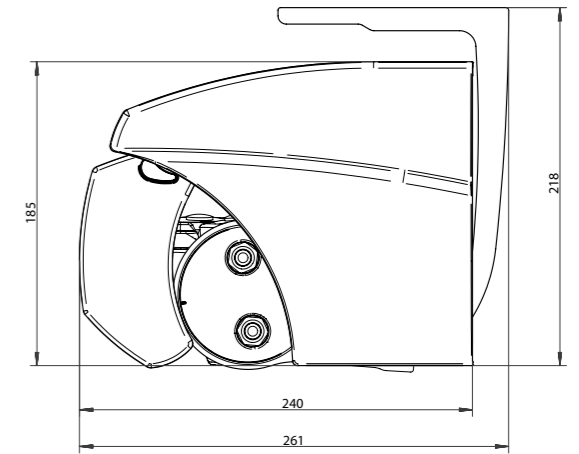


Sidovy T370 takmonterad

T380



Sidovy T380 v äggmonterad



Sidovy T380 takmonterad

