

PERGOLAZIP PZ420 & PZ440

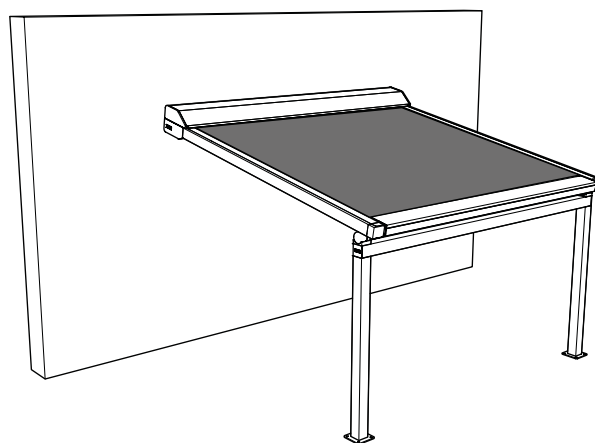
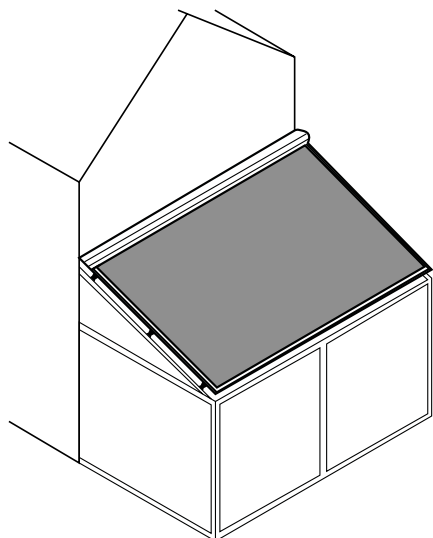
Teknisk information om StyRa® Pergolazip PZ420 & PZ440.

Vi reserverar oss för eventuella tryckfel.



TEKNISK INFORMATION

StyRa® Pergolazip PZ420 & PZ440



Vindklass 3

Modell	Profilfärger	Min bredd	Max mått	Max yta
PZ420	Valfri RAL-kulör	1500 mm	6000 x 6000 mm	25 m ²
PZ440	Valfri RAL-kulör	1500 mm	6000 x 5000 mm	25 m ²

Seriekoppling	Max total bredd	Max yta
PZ420 2 enheter	12000 mm	50 m ²
PZ420 3 enheter	14000 mm	73 m ²
PZ420 4 enheter	16000 mm	96 m ²

PZ440 2 enheter	12000 mm	50 m ²
PZ440 3 enheter	14000 mm	65 m ²
PZ440 4 enheter	16000 mm	80 m ²

Motor

Rekommenderade motorer. Se produktblad för respektive motor för teknisk information.

Somfy Sunea io 230V Radiomotor med mjukstängande möjlighet.

Somfy Orea WT 230V Trådbunden motor med mjukstängande möjlighet.

Montage

PZ420

Dikt mot monteringsytan Genom för borrade hål på baksidan eller för ut i nisch.

Via avståndshållare Standard är 70mm. Finns även förlängda hållare som finns mellan 120 & 400 mm.

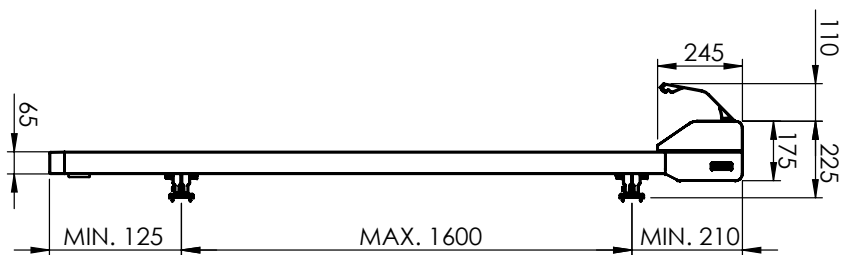
Vinkelprofiler (L-profil) Tillval. Lackas i samma kulör som produkten och gör att den kan monteras i en nisch som kanske inte är helt jämn.

PZ440

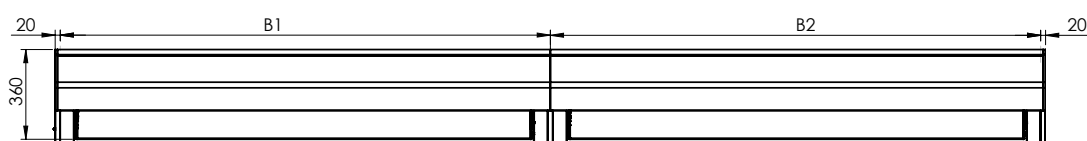
2 väggkonsoler Monteras alltid med 2 väggkonsoler för vardera kassettenhet samt med tillhörande benställning i framkant. Möjlighet till förkortade/förlängda eller förskjutna ben finns.

BYGGMÅTT

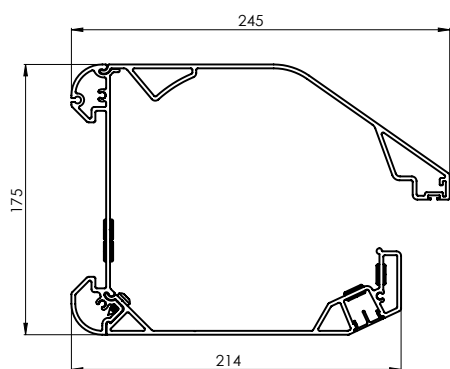
PZ420



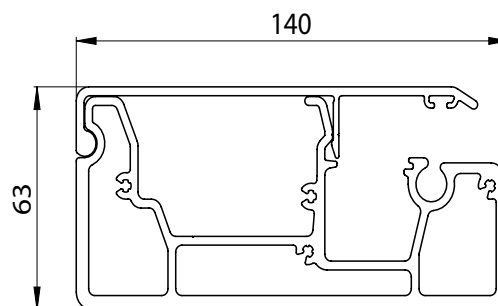
Sidovy



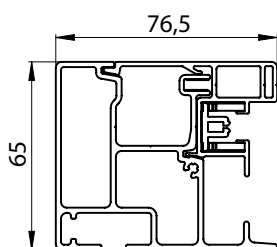
Vy uppifrån PZ420 2 enheter seriekopplade



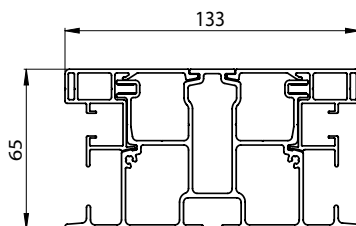
Kassettprofil



Frontprofil

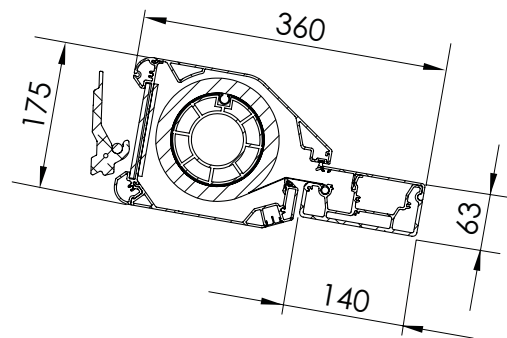
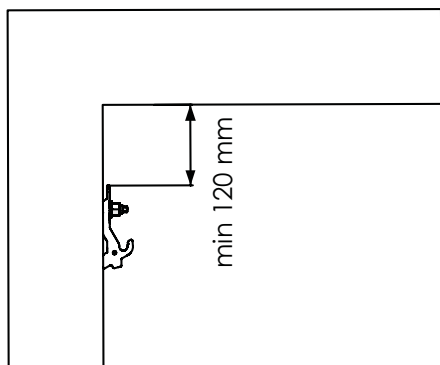
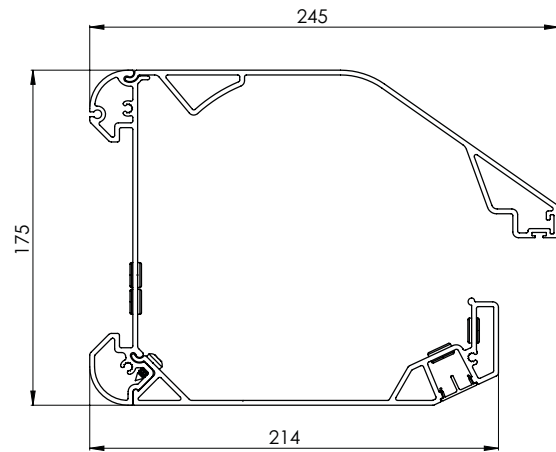
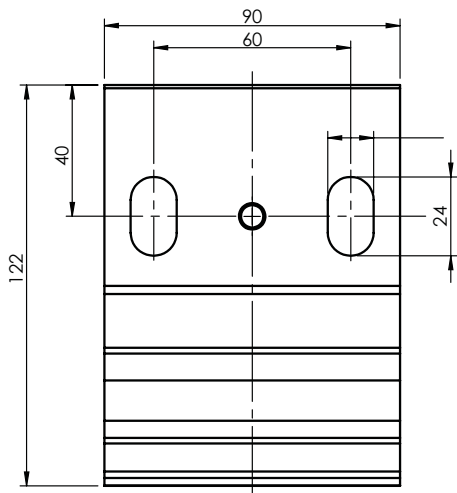
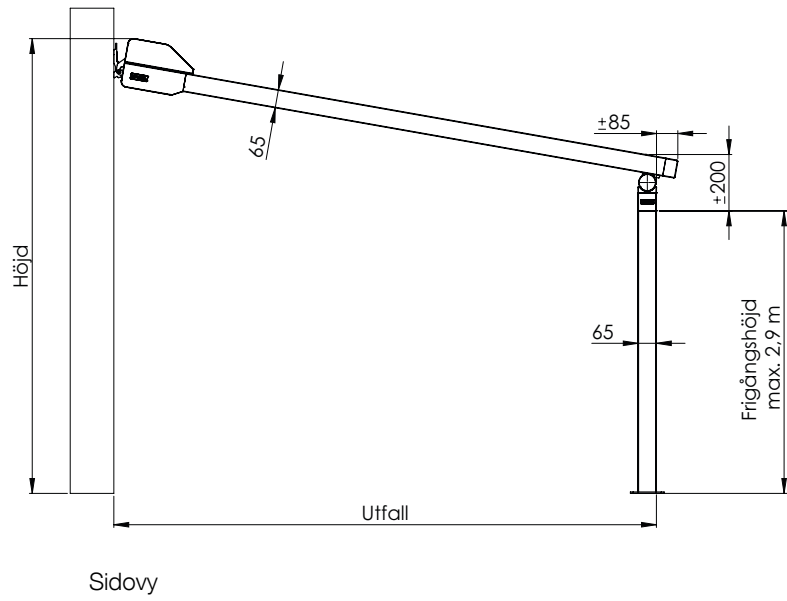
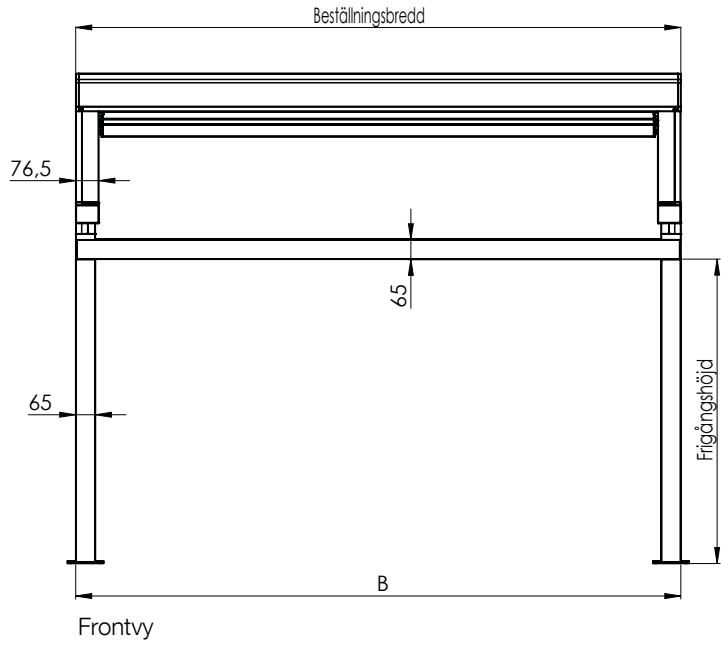


Enkel styrskena

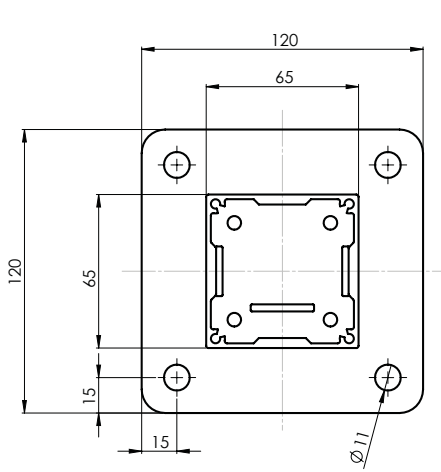


Dubbel styrskena

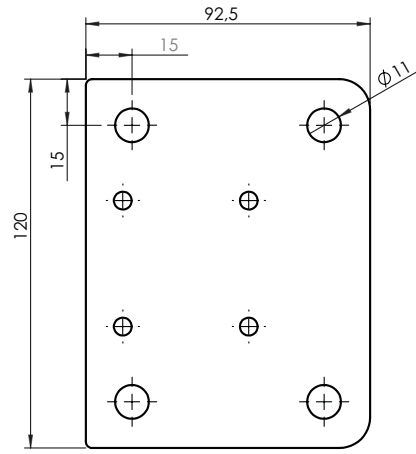
PZ440



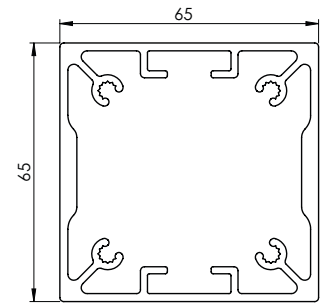
Frontvy inkl. kassett, väghållare & frontprofil



Fotplatta standard



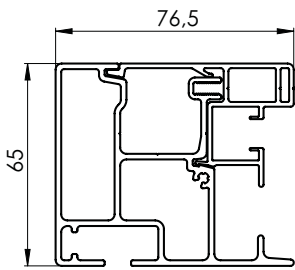
Fotplatta typ 2



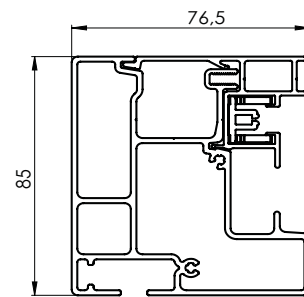
Benprofil



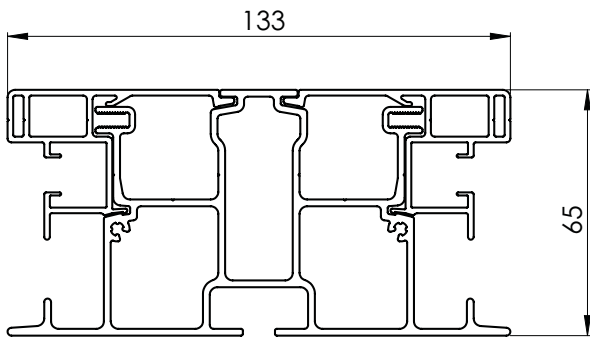
Tjocklek fotplatta



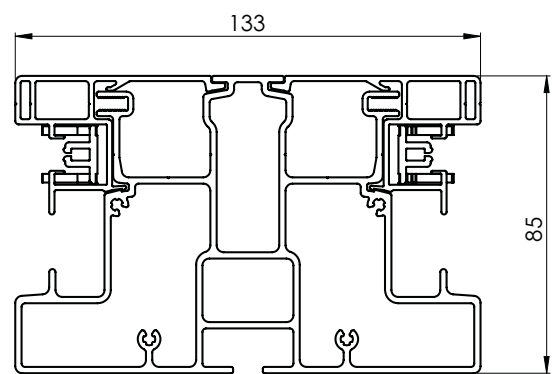
Enkel styrskena



Enkelskena vid utfall över 4000 mm



Dubbel styrskena



Dubbelskena vid utfall över 4000 mm

